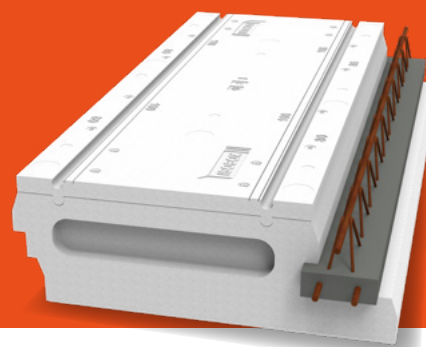


HOURDIBOX PT NEO

Entrevous PSE moulé pour poutrelles treillis (entraxe 600 mm)



ISOLATION DES SOLS ET PLANCHERS

DESCRIPTION

HOURDIBOX PT NEO est un entrevous en PSE moulé utilisé pour l'isolation des planchers à poutrelles treillis. Il est disponible en version M4 (fond plat avec sous-face lisse) ou M1 (fond plat avec sous-face décor). HOURDIBOX PT NEO est issu de la technologie moulée et est conçu de façon ergonomique pour faciliter la pose par l'utilisateur. De plus, son poids permet de réduire la pénibilité de réalisation du plancher. Il diminue fortement le poids propre du plancher et permet ainsi d'optimiser le calcul des structures par rapport aux charges d'exploitation admissibles. Il bénéficie d'une conductivité thermique 0,036 W/(m.K).

DOMAINES D'APPLICATION

Isolation thermique intégrée des planchers nervurés à poutrelles treillis pour les :

- ▶ Planchers hauts de caves, sous-sols ou garages des bâtiments d'habitation individuelle des 1^{ère} et 2^e familles. (Euroclasse E, M1)
- ▶ Planchers sur vide sanitaire des bâtiments d'habitation des 1^{ère} et 2^e familles. (M4)
- ▶ Planchers sur vide sanitaire non-accessible des bureaux et Établissements Recevant du Public. (Euroclasse E, M1)

CERTIFICATIONS



En cours de certification NF
Conductivité thermique certifiée : 36 mW/(m.K)
Euroclasse feu : E (M1, M4)

HOARDIBOX PT NEO

ISOLATION DES SOLS ET PLANCHERS

DOCUMENTS DE RÉFÉRENCE

- Norme NF EN 15037-4+A1 : 2013
- DoP en cours de réalisation
- Certificat M1 : N° RA22-0070A
- Certificat NF 547 en cours de réalisation
- FDES HOARDIBOX PP et PT Up 14 à 20
- FDES HOARDIBOX PP et PT Up 23 à 33
- Mise en œuvre :
Suivant recommandations de pose IsoBOX

DONNÉES ENVIRONNEMENTALES

Réchauffement climatique (kg CO₂ eq/UF)

Up 14 à 20	Up 23 à 33
16,8	11,8



Valeurs renseignées pour l'ensemble du cycle de vie des produits, issues de la FDES vérifiée. Les unités fonctionnelles retenues sont : « 1 m² de paroi en isolants massiques en PSE permettant d'assurer la fonction d'isolation thermique avec une résistance thermique additive de R = 5,55 m².KW (Up 14 à 20) et R = 3,35 m².KW (Up 23 à 33). » (hors accessoire de pose).

CONSOMMATIONS DE BÉTON

Litrages béton donnés hors chaînage, hors foisonnement et hors remplissage accidentel par m² de plancher en partie courante, avec table de compression de 5 cm sur entrevous - hauteurs coffrantes de 120, 150 ou 200 mm.

Hauteurs coffrantes (mm)	H coff. 120	H coff. + Rehausse 120+30 = 150	H coff. + Rehausse 120+80 = 200
Litrage béton (L/m ²)	61,51	66,81	75,63

HOORDIBOX PT NEO

ISOLATION DES SOLS ET PLANCHERS

DIMENSIONS ET CONDITIONNEMENT

Désignation	Réf Up	Hauteur coffrante	Hauteur hors-tout	Epaisseur de languette	Colis		Palette		
					Nb pièce/colis	ml/colis	Nb pièce/palette	ml/palette	Dimensions palette
HOORDIBOX PT NEO 120	UP 33	120	164	42	4	4,8	32	38,40	1220 x 1147
	UP 27		185	63	4	4,8	28	33,60	1220 x 1184
	UP 23		206	84	4	4,8	24	28,80	1220 x 1208
	UP 19		237	115	4	4,8	22	26,40	1220 x 1280
	UP 17		261	139	4	4,8	18	21,60	1220 x 1284
	UP 14		308	186	2	2,4	16	19,20	1220 x 1284
HOORDIBOX PT NEO 150	UP 33	150	194	42	4	4,8	26	31,20	1220 x 1103
	UP 27		215	63	4	4,8	24	28,80	1220 x 1151
	UP 23		236	84	4	4,8	20	24,00	1220 x 1184
	UP 19		267	115	4	4,8	20	24,00	1220 x 1208
	UP 17		291	139	4	4,8	18	21,60	1220 x 1280
	UP 14		338	186	2	2,4	16	19,20	1220 x 1284

LISTE DES POUTRELLES COMPATIBLES

Compatibilité pour tous types de poutrelles treillis T40 et T45, talon de largeur 120 mm et entraxe 600 mm.

HOORDIBOX PT NEO

ISOLATION DES SOLS ET PLANCHERS



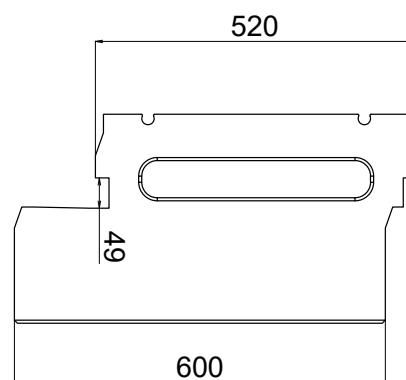
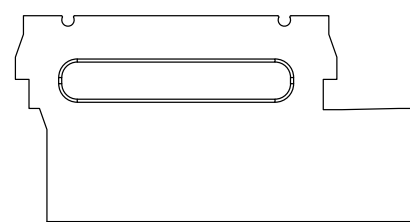
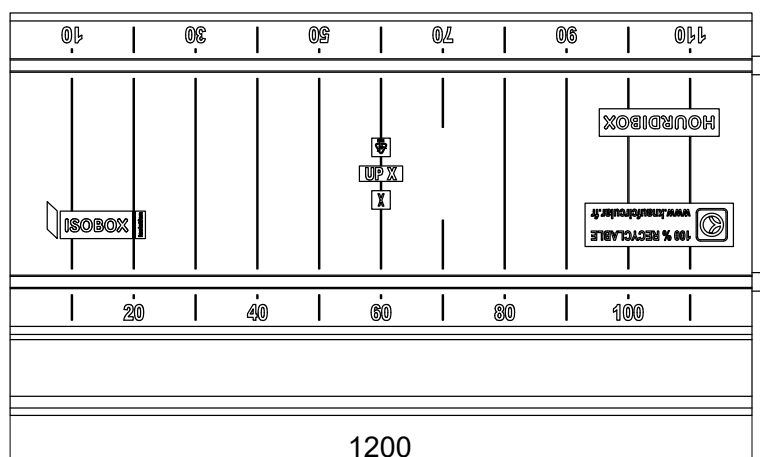
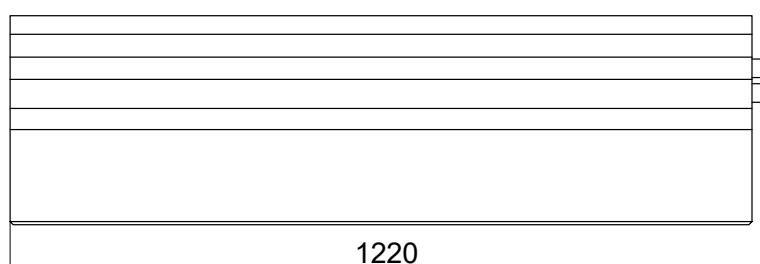
CARACTÉRISTIQUES TECHNIQUES

Caractéristiques	Unités	Valeur		Normes / Référentiel
Conductivité thermique (λ_p)	W/(m.K)	0,036		NF EN 12667
Performances thermiques :		Up	Rp	
Hourdibox PT NEO 120 Up 33		0,33	2,70	
Hourdibox PT NEO 120 Up 27		0,27	3,40	
Hourdibox PT NEO 120 Up 23		0,23	4,00	
Hourdibox PT NEO 120 Up 19		0,19	4,90	
Hourdibox PT NEO 120 Up 17		0,17	5,55	
Hourdibox PT NEO 120 Up 14	Up (W/m ² .K) Rp (m ² .KW)	0,14	6,90	NF EN 15037-4
Hourdibox PT NEO 150 Up 33		0,31	2,90	
Hourdibox PT NEO 150 Up 27		0,26	3,55	
Hourdibox PT NEO 150 Up 23		0,22	4,20	
Hourdibox PT NEO 150 Up 19		0,18	5,10	
Hourdibox PT NEO 150 Up 17		0,16	5,80	
Hourdibox PT NEO 150 Up 14		0,14	7,10	
Résistance mécanique	/	R1b		NF EN 15037-4
Réaction au feu	/	Classement M1 ou M4 Euroclasse E (entrevous) Euroclasse D (matière première)		RA22-0070A NF EN 13501-1 Matière première certifiée avec un niveau d'Euroclasse sur l'épaisseur conventionnelle de 60 mm

HOARDIBOX PT NEO

ISOLATION DES SOLS ET PLANCHERS

APERÇU DU PRODUIT



PRÉCAUTIONS D'EMPLOI

Conservation dans le conditionnement d'origine encore scellé au sec. Protéger des chocs.

La présente fiche technique produit annule et remplace les précédentes. Au moment de la prescription et de la mise en oeuvre, assurez-vous qu'elle est toujours en vigueur. Les informations se trouvant dans cette fiche sont données à titre d'information et sont limitées à une application en France Métropolitaine. Il est de la responsabilité du poseur de s'assurer de la conformité et de la faisabilité des travaux envisagés vis-à-vis de la réglementation, des règles de l'art en vigueur (DTU etc.) et des documents techniques du fabricant (Avis Techniques, Procès-Verbaux d'essai, Documents encadrant la mise en oeuvre...). Toute mise en oeuvre non conforme aux dispositions du présent document dégage la responsabilité du fabricant. Les photos ainsi que les schémas ont également une valeur indicative et ne constituent nullement des documents contractuels.